



**ГОСУДАРСТВЕННЫЙ СТАНДАРТ  
СОЮЗА ССР**

---

**ПОДШИПНИКИ РОЛИКОВЫЕ  
КОНИЧЕСКИЕ ДВУХРЯДНЫЕ**

**ОСНОВНЫЕ РАЗМЕРЫ**

**ГОСТ 6364—78**

**Издание официальное**

**ГОСУДАРСТВЕННЫЙ КОМИТЕТ СТАНДАРТОВ  
СОВЕТА МИНИСТРОВ СССР**

**Москва**

ПОДШИПНИКИ РОЛИКОВЫЕ КОНИЧЕСКИЕ  
ДВУХРЯДНЫЕ

Основные размеры

Double row tapered roller bearings Basic dimensions

ГОСТ  
6364—78

Взамен  
ГОСТ 6364—68

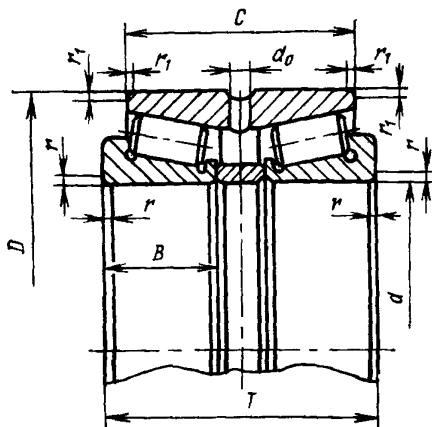
Постановлением Государственного комитета стандартов Совета Министров СССР от 31 января 1978 г. № 242 срок действия установлен

с 01.01 1979 г.  
до 01.01 1984 г.

Несоблюдение стандарта преследуется по закону

1. Настоящий стандарт распространяется на роликовые конические двухрядные подшипники с внутренним дистанционным кольцом, предназначенные для восприятия радиальных и осевых нагрузок.

2. Основные размеры подшипников должны соответствовать указанным на чертеже и в табл. 1—5.



Примечание. Чертеж не определяет внутреннюю конструкцию подшипника.

Издание официальное



Перепечатка воспрещена

© Издательство стандартов, 1978

Сверхлегкая серия диаметров 9  
мм

Обозначение подшипников	d	D	T, не более		B	C	r	r <sub>1</sub>
			Серия по ширине					
			нормальная	широкая				
2097926	130	180	—	75	30	62	2,5	0,8
2097928	140	190		85	36	70	3,0	1,0
2097930	150	210		88		73		
2097932	160	220		95	42	76		
2097934	170	230		118	48	97		
2097936	180	250		110		88	3,5	1,2
2097938	190	260		134	60	109		
2097940	200	280		140	72	114		
2097944	220	300		160	72	128	4,0	1,5
2097948	240	320						
2097952	260	360						
2097956	280	380						
2097960	300	420						
2097964	320	440						
2097968	340	460	150	65	112	5,0	2,0	
2097972	360	480						
1097976	380	520						
1097980	400	540						
1097984	420	560	178	74	134			
1097988	440	600	175		131			
1097992	460	620	180	78	130	6,0	2,5	
1097996	480	650						
10979/500	500	670						
10979/530	530	710						190
10979/560	560	750	213	85	156			
10979/600	600	800	210	90	160			

Продолжение табл. 1

мм

Обозначение подшипников	d	D	Г, не более		B	C	r	r <sub>1</sub>
			Серия по ширине					
			нормальная	широкая				
10979/630	630	850	242	—	100	182	8,0	3,5
10979/670	670	900	238		103	174		
10979/710	710	950	240		106	175		
10979/750	750	1000	252		112	190		
10979/800	800	1060	270		115	204		
10979/850	850	1120	268		118	190		
10979/900	900	1180	284		122	210		
10979/950	950	1250	300		132	220	10,0	4,0
10979/1000	1000	1320	320		140	228		

Таблица 2

## Особолёгкая серия диаметров I

мм

Обозначение подшипников	d	D	Г, не более		B	C	r	r <sub>1</sub>
			Серия по ширине					
			нормальная	широкая				
2097124	120	180	—	88	36	73	3,0	1,0
2097126	130	200		100	42	81		
2097128	140	210		106	45	85		
2097130	150	225		115	48	94		
2097132	160	240		125	54	102	3,5	1,2
2097134	170	260		134	60	108		
2097136	180	280		139	66	114		
2097138	190	290		152	66	123		
2097140	200	310						

мм

Обозначение подшипников	d	D	T, не более		B	C	r	r <sub>1</sub>
			Серия по ширине					
			нормальная	широкая				
2097144	220	340	—	165	72	130	4,0	1,5
2097148	240	360		186	82	146	5,0	2,0
2097152	260	400		189		154		
2097156	280	420		215	95	178		
2097160	300	460						
2097164	320	480						
97168	340	520	180	—	82	135	6,0	2,5
97172	360	540	185			140		
97176	380	560	189			141		
97180	400	600	206		90	150		
97184	420	620						
97188	440	650	212		94	152	8,0	3,5
97192	460	680	230		100	175		
97196	480	700	236			180		
971/500	500	720						
971/530	530	780	254		112	184		
971/560	560	820	260	115	185			
971/600	600	870	270	118	198			
971/630	630	920	295	128	213	10,0	4,0	
971/670	670	980	306	136	220			
971/710	710	1030	315	140				
971/750	750	1090	340	150	252			
971/800	800	1150	350	155	256			
971/850	850	1220	370	165	276			
971/900	900	1280	380	170	280			
971/950	950	1360	400	180	292			
971/1000	1000	1420	410	185	296			

**Особолегкая серия диаметров 7  
мм**

Обоз ачение подшипников	d	D	T, не более		B	C	r	r <sub>1</sub>	
			Серия по ширине						
			нормаль- ная	широкая					
2097722	110	180	—	100	42	84	3,0	1,0	
2097724	120	200		110	48	90			
2097726	130	210		120	50	100			
2097728	140	225		138	60	112	3,5	1,2	
2097730	150	250		150	66	120			
2097732	160	270		164	71	134			
2097734	170	280		172	78	142	4,0	1,5	
2097736	180	300		184	82	150			
2097738	190	320		200	88	166			
2097740	200	340		210	95	168	5,0	2,0	
2097744	220	370	225	106	180				
2097748	240	400	190	82	142	6,0			2,5
2097752	260	440	205	90	152				
1097756	280	460	218	100	170				
1097760	300	500	242	106	190				
1097764	320	540	254	112	200		8,0	3,5	
1097768	340	580	275	122	218				
1097772	360	600	294	132	220				
1097776	380	620	300	136	234		10,0	4,0	
1097780	400	650	326	145	242				
1097784	420	700	330	150	250				
1097788	440	720	352	160	264				
1097792	460	760	374	170	272				
1097796	480	790	384	175	296				
10977/500	500	830	410	185	306				
10977/530	530	870	430	195	340				
10977/560	560	920	450	206					
10977/600	600	980							
10977/630	630	1030							
10977/670	670	1090							
10977/710	710	1150							
10977/750	750	1220							

Легкая широкая серия диаметров 5 мм

Обозначение подшипников	$d$	$D$	$T$ , не более		$B$	$C$	$r$	$r_1$
			Широкая по ширине					
			нормальная	широкая				
97506	30	62	—	50	20,5	41	1,5	0,5
97507	35	72		55	23,0	46	2,0	0,8
97508	40	80			23,5	45		
97509	45	85						
97510	50	90		60	25,0	48	3,0	1,0
97511	55	100			65	28,0		
97512	60	110		75			31,0	62
97513	65	120						
97514	70	125		80	33,0	65	3,5	1,2
97515	75	130			86	36,0		
97516	80	140		96			40,0	78
97517	85	150			112	46,0		
97518	90	160		126			53,0	105
97520	100	180			136	58,0		
97522	110	200		150			64,0	120
97124	120	215			160	68,0		
97526	130	230		172			74,0	138
97528	140	250			180	80,0		
97530	150	270		195			86,0	151
97532	160	290			108	45,5		
97534	170	310	118	50,0			96	
97536	180	320						
97519	95	170						
97521	105	190						

Пример условного обозначения подшипника особой легкой серии диаметров 1 с  $d=200$  мм,  $D=310$  мм и  $T=152$  мм:

*Подшипник 2097140 ГОСТ 6364—78*

3. Для подачи смазки в подшипник на наружном кольце должны быть кольцевая проточка и отверстия. Диаметры и количество отверстий должны соответствовать указанным в табл. 5.

Таблица 5

Размеры в мм

Наружный диаметр подшипника $D$	Диаметр отверстия для смазки $d_o$	Количество отверстий, шт.
Св. 60 до 90	4	4
Св. 90 до 130	6	
Св. 130 до 230	8	
Св. 230 до 400	10	6
Св. 400 до 600	12	
Св. 600 до 800		
Св. 800 до 1600		

4. Технические требования подшипников с внутренним диаметром  $d \leq 400$  мм — по ГОСТ 520—71.

5. Правила приемки, методы контроля, маркировка, упаковка, транспортирование и хранение — по ГОСТ 520—71.

6. Технические требования к посадочным местам вала и корпуса под подшипники — по ГОСТ 3325—55.

7. Для подачи смазки в подшипник через вал допускается по согласованию с потребителем дистанционное кольцо изготавливать с пазами на торце. Такие подшипники должны иметь дополнительный знак «К» справа от условного обозначения подшипника, например, 2097124К.



Редактор *Е. И. Глазкова*  
Технический редактор *В. Н. Прусакова*  
Корректор *В. М. Смирнова*

Сдано в набор 12.05.78 Подп. в печ. 13.06.78 0,625 п. л. 0,36 уч.-изд. л. Тир. 12000 Цена 3 коп

Ордене «Знак Почета» Издательство стандартов, Москва, Д-557, Новопрессненский пер.,  
Калужская типография стандартов, ул. Московская, 256. Зак. 418